

RM  
RUBBLE MASTER



RM60

COMPACT RECYCLING FOR WINNERS

**RUBBLE MASTER**<sup>®</sup>  
COMPACT RECYCLER



Einfaches Handling: mit Kleingerät zu beschicken (Ladehöhe 190 cm), Fernbedienung optional



Unverzichtbar: Release-System zur Blockagenbeseitigung und zuverlässiger Magnetabscheider



Effizient: automatische 2-stufige Zuföderung und Dieselelektrischer Antrieb (9 - 12 l)

RUBBLE MASTER Compact Recycler sind die Kompakt-Klasse für mobile Aufbereitung; sie sind vielfältig einsetzbar, leistungsstark und wertbeständig. Sie erzeugen vor Ort kostengünstig hochwertiges kubisches Wertkorn aus Baurestmassen und Naturstein. Dank kompakter Dimensionen und geringen Gewichts sind sie ohne Sondergenehmigungen zu transportieren. Bewährte Technologie und individuelle Beratung im RM Lifetime Support ermöglichen es dem RUBBLE MASTER Anwender, mobiles Recycling kostengünstig anzubieten und sich mit hochwertiger Qualität ein ertragreiches Standbein zu schaffen. Denn wir sind erst zufrieden, wenn unsere Kunden erfolgreich sind!

## LUKRATIVE NISCHEN



Beliebt bei Anrainern: dank serienmäßiger Staubniederhaltung und Lärm mildernder Verhaubung



# EN DANK QUALITÄT UND MOBILITÄT

## RM60 – DER FLEXIBLE PROBLEMLÖSER

Der RM60 ist der kompakteste RM Brecher und optimal für Recycling-Neueinsteiger: Anstatt sich weiter mit hohen Kosten zu belasten, kann durch mobiles Recycling mit vorhandenem Gerät und Personal zusätzliche Wertschöpfung erwirtschaftet werden und es entfallen Transport-, Deponie- und Beschaffungskosten. Der RM60 ist rasch mit Hakenlift-LKW transportiert und in kurzer Zeit einsatzbereit. Der Prallbrecher ist einfach zu bedienen, alle Servicearbeiten sind

vom Boden aus durchführbar. Mit leistungsstarken Komponenten wie Vor- und Nachsieb entsteht ein komplettes Recycling-Zentrum. Der Bauunternehmer wird zum Serviceanbieter für Betriebe und Kommunen und schafft überschaubare, kostengünstige Recycling-kreisläufe. RUBBLE MASTER Partner beraten hinsichtlich optimaler Einstellungen und Baustellenlogistik je nach Einsatzfall.



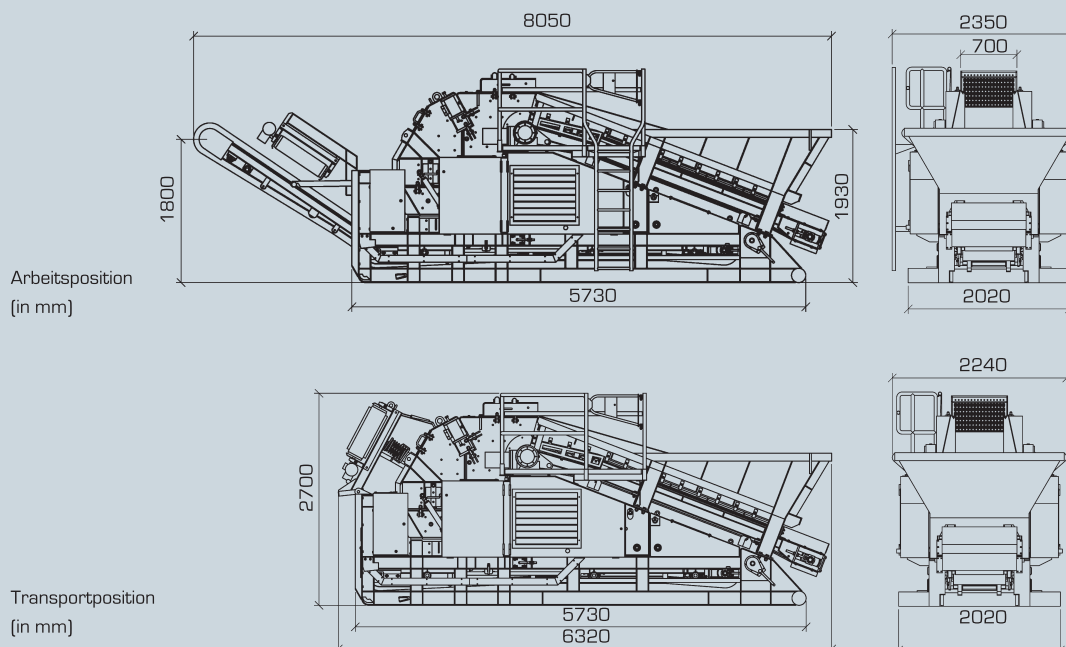
Weniger Verschleiß dank Vorabsiebung: das robuste VS60 - wahlweise mit Seitenförderband trennt - Feinanteile vom Aufgabegut



Profitable Nischen: Produktionsabfälle werden im containermobilen CS2500 klassifiziert und Kosten schonend wieder verwendet



Bis 80 t/h kubisches Wertkom aus Bauschutt, Asphalt, Beton und im Gala-Bau - Erfolgsfaktor Qualität und Sortenreinheit



### RM60 - Hakenlift-mobiler Prallbrecher

Durchsatzleistung	bis zu 80 t/h je nach Material
Aufgabegröße	Durchmesser max. 500 mm
Einlauföffnung	640 x 550 mm
Brechereinheit	HMH Prallbrecher mit 2 oder 4 Schlagleisten Kinematik mechanisch einstellbar für Primär- oder Sekundär-Brechbetrieb
Bedienung	einfaches Handling mittels Fernbedienung (optional)
Aufgabeeinheit	Aufgabetrichter 1 m <sup>3</sup> Der Trichter besteht aus einer massiven, ausgesteiften Stahlkonstruktion. Ladehöhe 1.930 mm, Ladebreite 2.500 mm Zufördertrögbreite 640mm Feed Control System (Betriebsautomatik I Generation) für automatische Brecherbelastungsabhängige Zuförderung
Austragsband	Knickband 650 mm breit, mechanisch in Transportstellung zu kurbeln Abwurfhöhe 1.800 mm
Antriebsaggregat	Deutz Dieselmotor; 4-Zylinder 67 kW bei 2.000 Upm TIER 2 / COMII, ab 2008 TIER 3 / COM III zertifiziert Drehstrom-Synchrongenerator 19 kVA 400 V elektrische Anschlüsse 230 V und 400 V für externe Antriebe bis 6 kW
Magnetabscheider	extra starker Magnet, Bandbreite 650 mm
Emissionsschutz	RUBBLE MASTER enviro Konzept: Staubniederhaltung mittels Wasserbedüsung im Brecher und am Auslauf
Transportsystem	Hakengerät auf LKW
Gewicht	12.000 kg
Optionen	Release-System zur Blockagen-Beseitigung im Brecher Fernbedienung Service-Plattform Betankungspumpe Schlagleisten-Wechselvorrichtung Hydraulikstützen

Angaben gültig vorbehaltlich technischer Änderungen.

[www.rubblemaster.com](http://www.rubblemaster.com)

**RUBBLE MASTER**<sup>®</sup>  
COMPACT RECYCLER

**HMH**

RUBBLE MASTER HMH GmbH  
Im Südpark 196 - AT 4030 Linz - Austria  
T +43 (0) 732 . 73 71 17-360  
F +43 (0) 732 . 73 71 17-101  
sales@rubblemaster.com