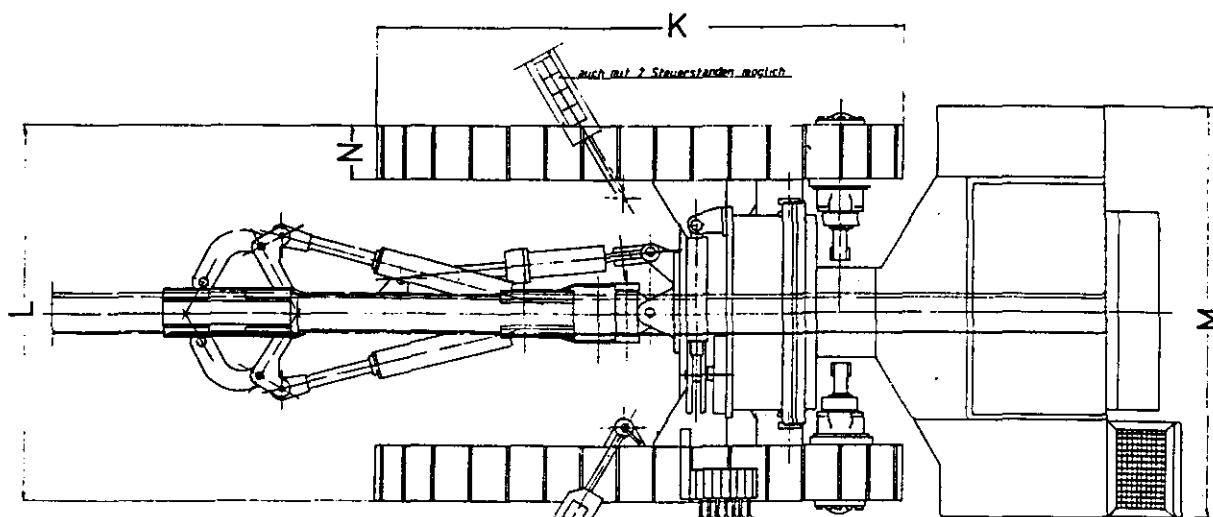
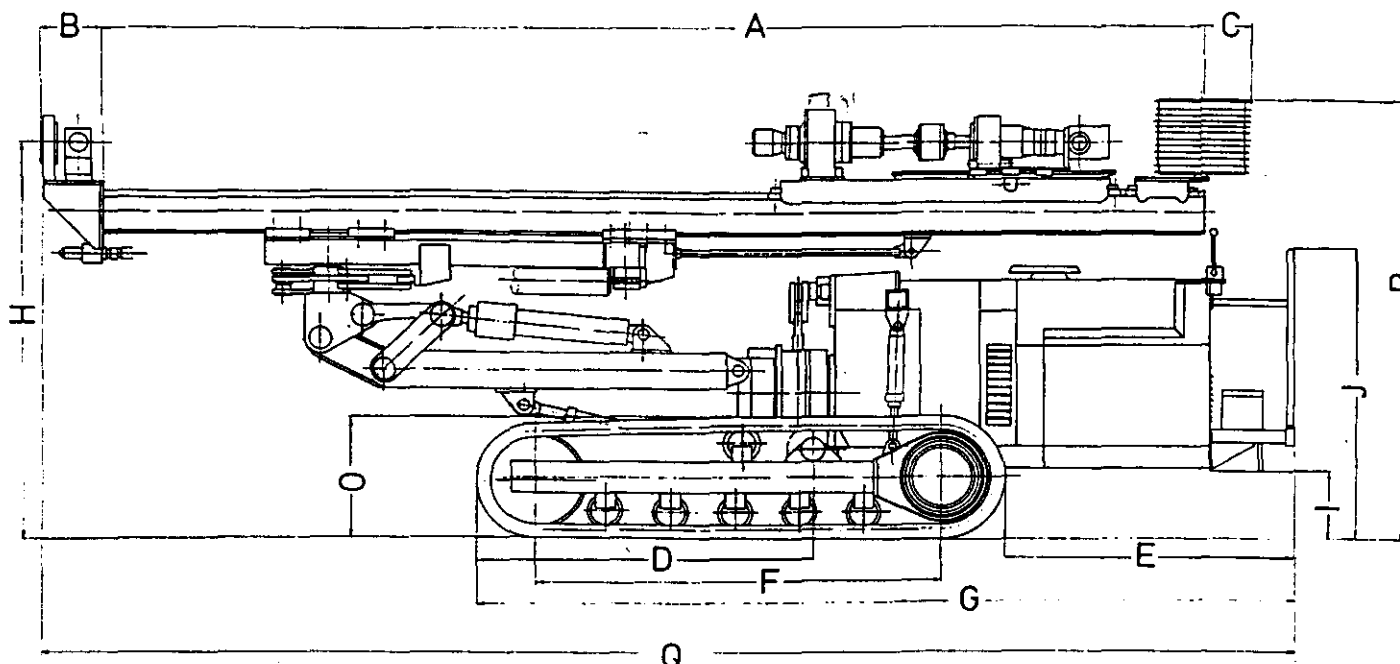


Abmessungen / Dimensions:



KR 806

A	=	5985 mm	(19 ft 7 ² / ₅ in)
B	=	315 mm	(1 ft 2 ² / ₅ in)
C	=	280 mm	(11 in)
D	=	1900 mm	(6 ft 2 ³ / ₄ in)
E	=	1600 mm	(5 ft 3 in)
F	=	2240 mm	(7 ft 4 in)
G	=	4550 mm	(14 ft 11 in)
H	=	2205 mm	(7 ft 2 ³ / ₄ in)
I	=	400 mm	(1 ft 3 ³ / ₄ in)
J	=	1660 mm	(5 ft 5 in)
K	=	2950 mm	(9 ft 8 in)
L	=	2140 mm	(7 ft 0 in)
M	=	2310 mm	(7 ft 7 in)
N	=	400 mm	(1 ft 3 ³ / ₄ in)
O	=	800 mm	(2 ft 7 ¹ / ₂ in)
P	=	2600 mm	(8 ft 6 in)
Q	=	7800 mm	(25 ft 7 in)

Technische Änderungen vorbehalten.
Subject to technical modifications.

Technische Daten / Technical Data:

KR 806

Gewicht:	Weight:		
Gewicht des Standardgerätes mit Lafette	Weight of standard rig with mast	ca./approx.:	11 to
Gewicht mit Doppelkopfbohranlage	Weight with hydraulic double head unit	ca./approx.:	12 to
Antrieb:	Drive:		
Dieselmotor Deutz	Diesel engine Deutz	BF 6 L 913	109 kW
Fahrmotoren:	Traction motors:		
Zugkraft	Tensile force	ca./approx.:	60 kN
Fahrgeschwindigkeit	Speed	max./max.	4,0 km/h
Fahrwerk:	Chassis:		
Spezifischer Bodendruck	Specific soil pressure		5 N/cm²
Pendelmöglichkeit	Floating possibility		± 15°
Gesamtbreite	Total width		2300 mm
Länge (Achsabstand)	Length (axle base)		2205 mm
Länge der Fahrschiffe	Length of under-carriages		3005 mm
Bodenfreiheit	Ground clearance		400 mm
Lafette:	Carriage:		
Gesamtlänge	Total length		6200 mm
Vorschub (Hub)	Feed (stroke)		4000 mm
max. NL Rohr bei Doppelkopfbohren	max. usable tube length with double-head		2000 mm
Vorschubgeschwindigkeit	Rate of feed		0,2 m/s (40 m/min)
Vorschubkraft	Feed force		40 kN/cm²
Rückzugkraft	Retraction force		78 kN/cm²
Hydrauliksystem:	Hydraulic system:		
Hydraulikpumpe (Förderleistung)	Hydraulic pump (discharge capacity)	l/min max.	150, 76, 76 25, 18
Systemdruck max.	Pressure of system max.		250 bar
Hydrauliktankinhalt	Hydraulic tank volume	ca./approx.:	335 l
Dieseltank:	Diesel tank:		
Inhalt	Volume	ca./approx.:	230 l
Elektrosystem:	Electric system:		2 x 12 V 120 Ah

Part. No. 70100
CPN No. 51390839